

Системы для производства SNG низкого давления с использованием клапана Consta-Mix

Кроме систем, использующих для смешения трубку Вентури, существуют смесительные системы для получения SNG низкого давления и газоздушных смесей (природный газ / воздух), использующие смесительный клапан Consta-Mix. Он работает следующим образом: воздух поступает через фильтрующий элемент и входной патрубок 1 в воздушную камеру 2, откуда через седло воздушного клапана 3 попадает в смесительную камеру 4. Газ поступает в клапан через входной патрубок 5, далее через седло газового клапана 6 и через байпас 7 также попадает в смесительную камеру 4. Состав смеси регулируется механически, импульс управляющего давления попадает через импульсную трубку 9 в надмембранное пространство 10 над мембраной 8, которая перемещает шток 11 с воздушным клапаном 12 и газовым клапаном 13. Количество газа, проходящего через байпас 7, определяется положением компенсатора 14, который закрывает байпас при перемещении штока 11 вниз.

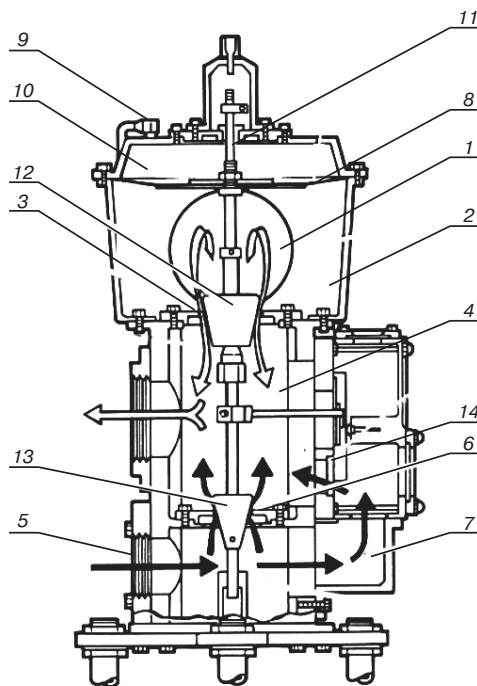


Рис. 6.10. Клапан Consta-Mix:
1 — входной патрубок; 2 — воздушная камера; 3 — седло воздушного клапана; 4 — смесительная камера; 5 — входной патрубок; 6 — седло газового клапана; 7 — байпас; 8 — мембрана; 9 — импульсная трубка; 10 — надмембранное пространство; 11 — шток; 12 — воздушный клапан; 13 — газовый клапан; 14 — компенсатор

6

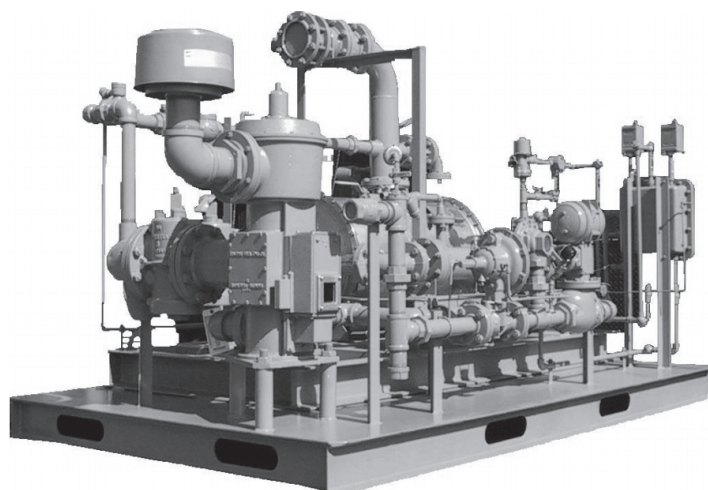


Рис. 6.11. Сооружения для очистки сточных вод, совмещенные с генерацией электроэнергии Consta-MIX производства Algas-SDI, использующие для работы газоздушную смесь воздух / природный газ в соотношении 4:6